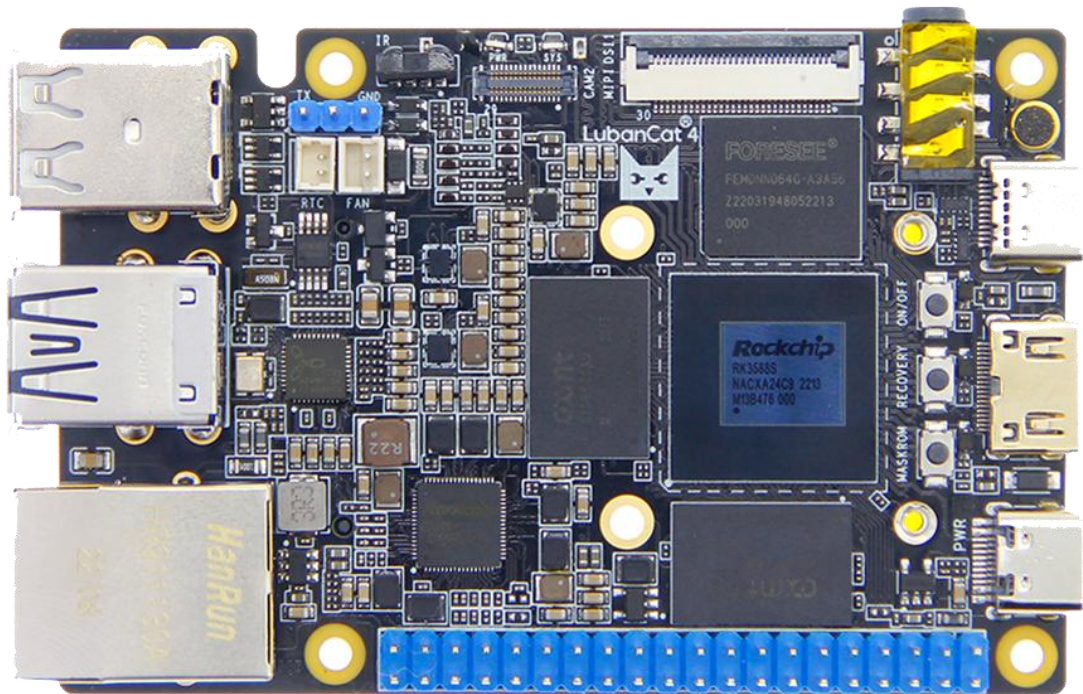


鲁班猫 4

LubanCat 4



## 硬件规格书

Rev. 1.1.1

2024/03/06

## 销售与服务联系

### 东莞野火科技有限公司

地址：东莞市大岭山镇石大路 2 号艺华综合办公大楼 301 1 2 3 4 楼

官网：<https://embedfire.com>

论坛：<http://www.firebbs.cn>

资料：<https://doc.embedfire.com>

天猫：<https://yehuosm.tmall.com>

京东：<https://yehuo.jd.com/>

邮箱：[embedfire@embedfire.com](mailto:embedfire@embedfire.com)

电话：0769-33894118

### 扫码获得更多精彩



野火百科



野火电子



野火天猫店



野火京东店



野火抖音号



野火视频号



野火B站号



野火小师妹

## 技术支持与售后服务

### 1. 资料内容

1. 所有产品的信息与资料可从《销售与服务联系》节中的官网、店铺、资料页获取。
2. 产品所提供的资料以商品详情页、资料下载页、资料下载实际内容等为准，若有疑问请咨询销售。
3. 对于未提供、非开源、有变更的资料内容，若有疑问请通过资料内容说明或咨询销售确认，否则不予以保证。

### 2. 技术支持范围

1. 提供对例程的运行流程与现象的解释。
2. 对用户修改例程、额外编写、例程源码之外的内容提供有限的讨论范围。
3. 提供对硬件资源的解释。
4. 对开源原理图部分提供有限的讨论范围，不作硬件修改指导。

### 3. 售后与保修

1. 产品退换货服务政策以购买所在店铺的服务条款为准。
2. 对于在售产品提供长久维修服务，除焊盘脱落、严重损坏等无法维修情况外可以联系购买所在店铺寄回检修。注：主芯片损坏不在免费保修范围内，具体请咨询店铺。

## 定制服务

野火科技可承接提供嵌入式系统软件与硬件的定制开发服务，具体的可定制内容、开发周期、定制价格请联系咨询。

定制联系方式：

1. 网站：<https://embedfire.com/#!/dingzhi>

2. 邮箱：[embedfire@embedfire.com](mailto:embedfire@embedfire.com)

## 免责声明

东莞野火科技有限公司（以下简称：“野火”）保留在任何时候与不事先声明的情况下对野火产品与文档更改、修正、补充的权利。用户可在野火资料主页 <https://doc.embedfire.com/> 或者联系客服与售后获取最新信息。

用户使用开发板等产品过程请遵守本文档内容，因为使用环境不当或制作产品因设计未考虑周全导致的损失需要自行承担。

## 手册版本

手册版本	日期	更新说明
V 1.0	2023-11-14	• 初始版本
V1.1	2023-12-29	• 修改 DSI、CSI 部分描述
V1.1.1	2024-03-06	• 参考功耗章节放末尾

## 目 录

销售与服务联系 .....	- 1 -
技术支持与售后服务 .....	- 2 -
1. 资料内容 .....	- 2 -
2. 技术支持范围 .....	- 2 -
3. 售后与保修 .....	- 2 -
定制服务 .....	- 3 -
免责声明 .....	- 4 -
手册版本 .....	- 5 -
目    录 .....	- 6 -
第一章 鲁班猫产品简介 .....	- 7 -
第二章 RK3588S 简介 .....	- 8 -
第三章 鲁班猫 4 开发板介绍 .....	- 10 -
3.1 鲁班猫 4 开发板外观图 .....	- 10 -
3.2 鲁班猫 4 开发板尺寸图 .....	- 11 -
3.3 鲁班猫 4 硬件规格 .....	- 12 -
3.4 性能参数 .....	- 13 -
3.4.1 系统主频 .....	- 13 -
3.4.2 供电参数 .....	- 13 -
3.4.3 工作环境 .....	- 13 -
3.4.4 开发板接口速度 .....	- 13 -
3.5 开发板接口资源 .....	- 14 -
3.6 开发板 40Pin 引脚定义 .....	- 16 -
3.6.1 40Pin 引脚原理图 .....	- 16 -
3.6.2 40Pin 引脚功能图 .....	- 16 -
3.6.3 40Pin 引脚功能说明 .....	- 17 -
3.7 开发板硬件使用说明 .....	- 18 -
3.7.1 电源 .....	- 18 -
3.7.2 按键 .....	- 18 -
3.7.3 TF Card .....	- 19 -
3.7.4 SIM Card .....	- 20 -
3.7.5 以太网 .....	- 21 -
3.7.6 USB2.0/3.0 .....	- 21 -
3.7.7 视频输出/显示 .....	- 22 -
3.7.8 音频输入/输出 .....	- 23 -
3.7.9 MINI PCI-E .....	- 24 -
3.7.10 Debug 调试串口 .....	- 25 -
3.7.11 FAN 接口 .....	- 26 -
3.7.12 RTC 接口 .....	- 26 -
3.7.13 IR 红外 .....	- 27 -
3.7.14 LED 指示灯 .....	- 27 -
3.7.15 摄像头 .....	- 27 -
第四章 参考功耗 .....	- 28 -

## 第一章 鲁班猫产品简介

鲁班猫（LubanCat）是野火科技推出的 Linux、Android 卡片电脑系列品牌。该系列卡片电脑硬件产品线丰富，操作系统适配度高，开源教材资料众多，应用开发简单。凭借它优越的性能以及多产品线覆盖教育、商业应用、工业控制等领域，具备广泛的应用场景：

- 卡片电脑：办公、编程开发，家庭娱乐、编程教育等
- Linux 服务器：私有云、软路由、NAS、个人 WEB 服务器等
- 家庭智能化中枢：电视盒子、智能家居控制、传感器数据分析、安防监控等
- 工业化：电子广告牌、自动售卖机、机器人、无人机等
- 嵌入式开发板：加速嵌入式项目验证及开发

鲁班猫品牌喻意 野火®

- **鲁班为名**  
勉励工程师传承鲁班的创新工匠精神  
争取成为当代鲁班
- **小猫为形**  
期盼我们如孩童如猫一样保持好奇心  
探索精神不止步，永远保持童心



鲁班猫  
LubanCat®

鲁班猫系列电脑从硬件到系统、教材、应用，都提供了丰富的资料和版本，通用性强：

- 硬件：具有不同性能的主控、外设接口、存储容量、板卡尺寸
- 系统：支持 Ubuntu、Debian、OpenWrt、Android、OpenHarmony 等系统
- 教材：提供多套教材，覆盖纯应用层用户以及系统开发用户，如 Python、Qt、Android 应用开发，Linux 系统使用与内核、驱动、镜像制作
- 应用：针对上层提供各种应用示例，如使用 C/Python 控制各式硬件，基于 ROS 机器人系统的应用开发

完善的开源资料，包括但不限于产品手册、系统源代码、原理图封装库、各式各样的高质量 Linux 开发教程等。即使初入行业的嵌入式小白，也能根据我们的教程完成开发，而对资深的嵌入式老鸟，则能加速产品二次开发过程。



## 第二章 RK3588S 简介

鲁班猫 4 采用瑞芯微 RK3588S 芯片作为主控芯片。RK3588S 是一款低功耗、高性能处理器，适用于 ARM 架构的 PC 和边缘计算设备、个人移动互联网设备和 8K 智能电视盒子等其他数字多媒体应用。

RK3588S 集成了四核 Cortex-A76 和四核 Cortex-A55 以及单独的 NEON 协处理器，支持 H.265 和 VP9 解码器 8K@60fps, H.264 解码器 8K@30fps, AV1 解码器 4K@60fps, 还支持 H.264 和 H.265 编码器 8K@30fps, 高质量 JPEG 编/解码器, 专用图像预处理和后处理器。

嵌入式 ARM Mali-G610 四核 GPU 使 RK3588S 完全兼容 OpenGL ES 1.1/2.0/3.2, OpenCL 2.2 和 Vulkan1.2。带有 MMU 的特殊 2D 硬件引擎将最大限度地提高显示性能，并提供非常平稳的操作。

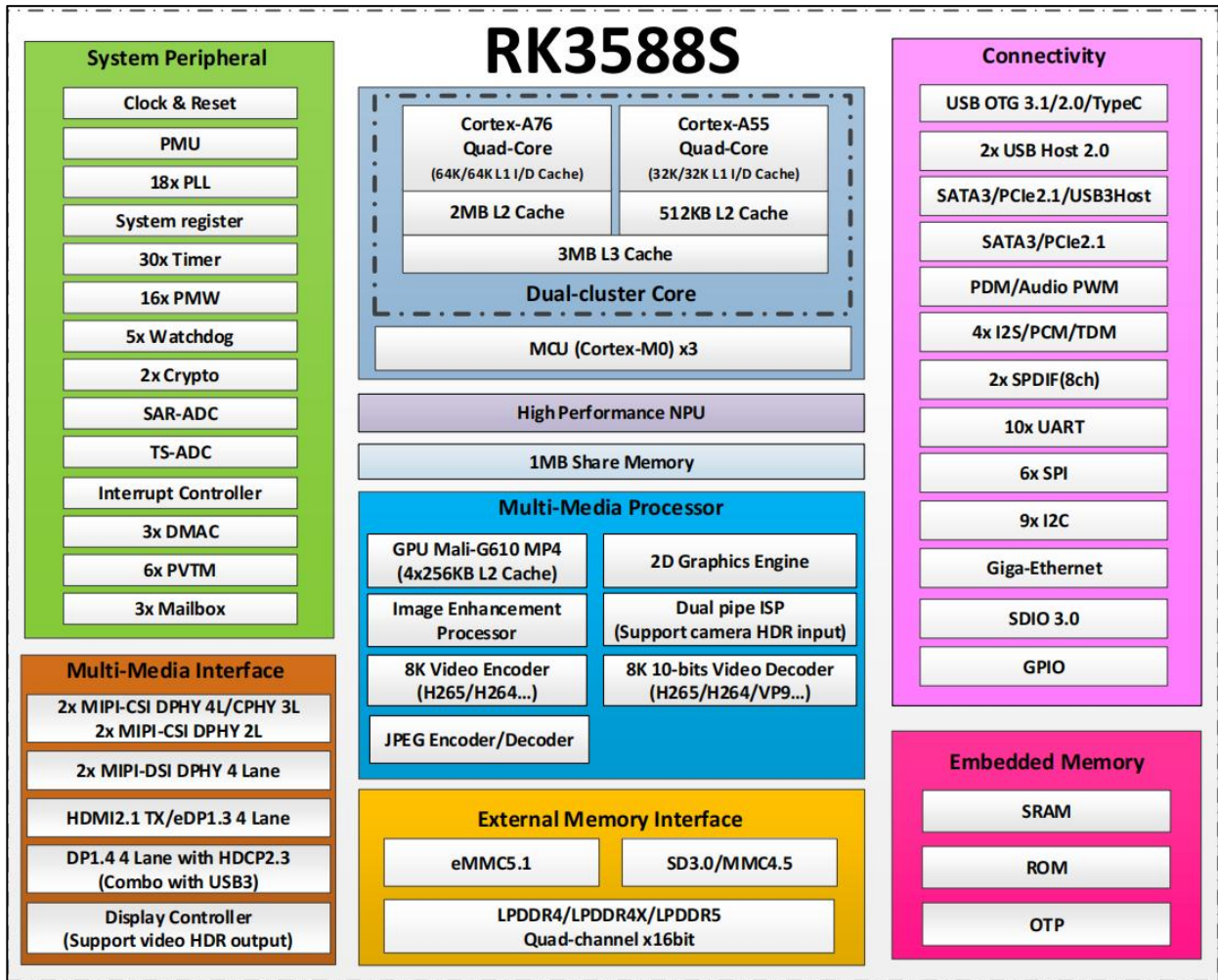
RK3588S 推出了新一代完全基于硬件的最大 4800 万像素 ISP(图像信号处理器)，实现了很多算法加速器，如 HDR、3A、LSC、3DNR、2DNR、锐化、去雾、鱼眼校正、伽马校正等。其内置的 NPU 支持 INT4/INT8/INT16/FP16 混合运算，运算能力高达 6TOPs。此外，凭借其强大的兼容性，基于 TensorFlow/MXNet/PyTorch/Caffe 等一系列框架的网络模型可以轻松转换。

RK3588S 具有高性能的四通道外部内存接口(LPDDR4/LPDDR4X/LPDDR5)，能满足用户对高内存带宽的需求，还提供了一套完整的外围接口来支持非常灵活的应用。

其详细参数如下：

详细参数	
CPU	•八核 64 位大小核架构，4*Cortex-A76 + 4*Cortex-A55
GPU	•ARM Mali-G610 MC4 图形处理器
	•支持 OpenGL ES 1.1/2.0/3.2, OpenCL 2.2, Vulkan 1.2 •内嵌高性能 2D 图像加速模块
NPU	•高达 6TOPS 算力，支持 int4/int8/int16/FP16 混合运算
	•支持 Caffe/TensorFlow/MXNet/PyTorch 架构模型的轻松转换
显示	•支持 eDP/DP/ HDMI2.1/MIPI 多种显示接口
	•支持多屏异显，最高 8K60Hz
多媒体	•支持 H.265/H.264/AV1/VP9/AVS2 视频解码，最高 8K60FPS
	•支持 H.264/H.265 视频编码，最高 8K30FPS

RK3588S 处理器应用款图如下：



### 第三章 鲁班猫 4 开发板介绍

#### 3.1 鲁班猫 4 开发板外观图

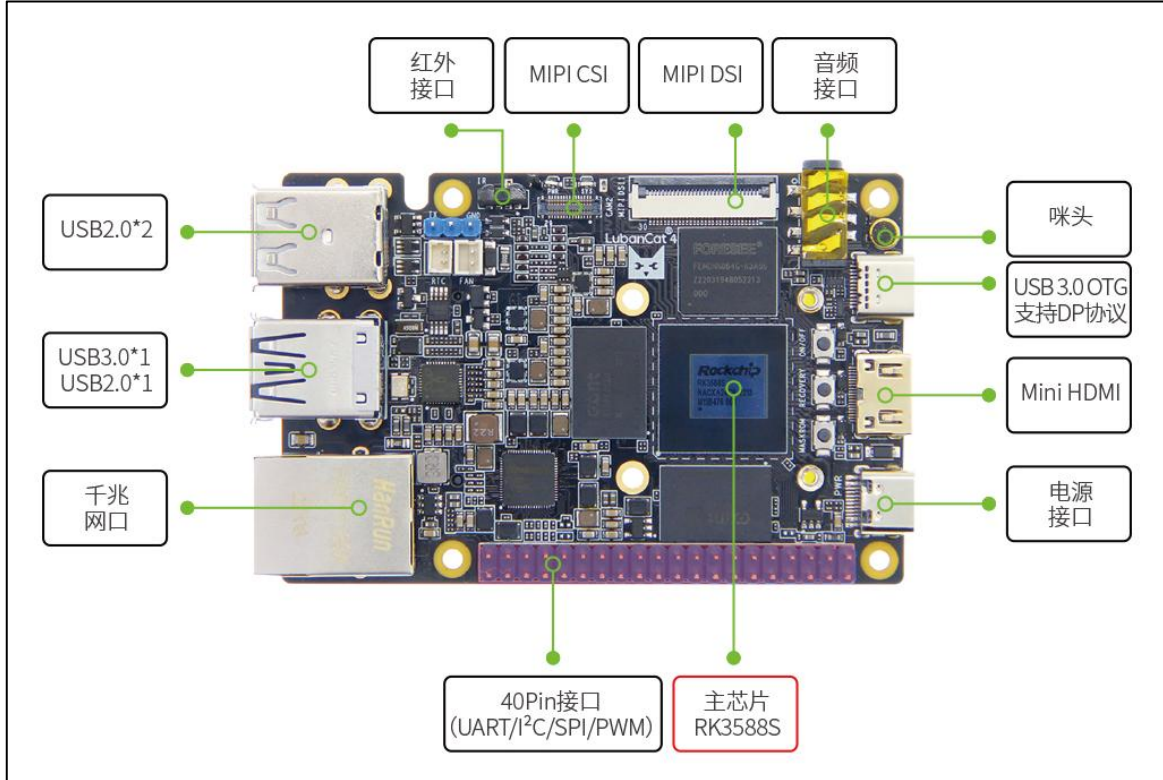


图 3.1-1 鲁班猫 4 正面视图

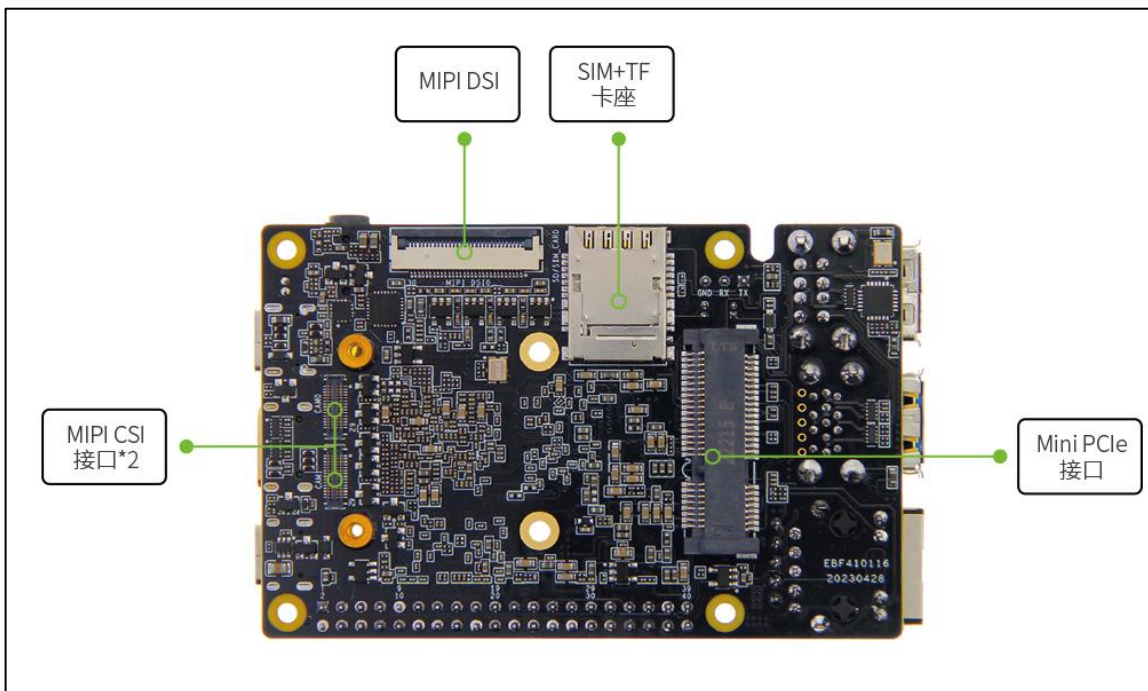


图 3.1-2 鲁班猫 4 背面视图

### 3.2 鲁班猫 4 开发板尺寸图

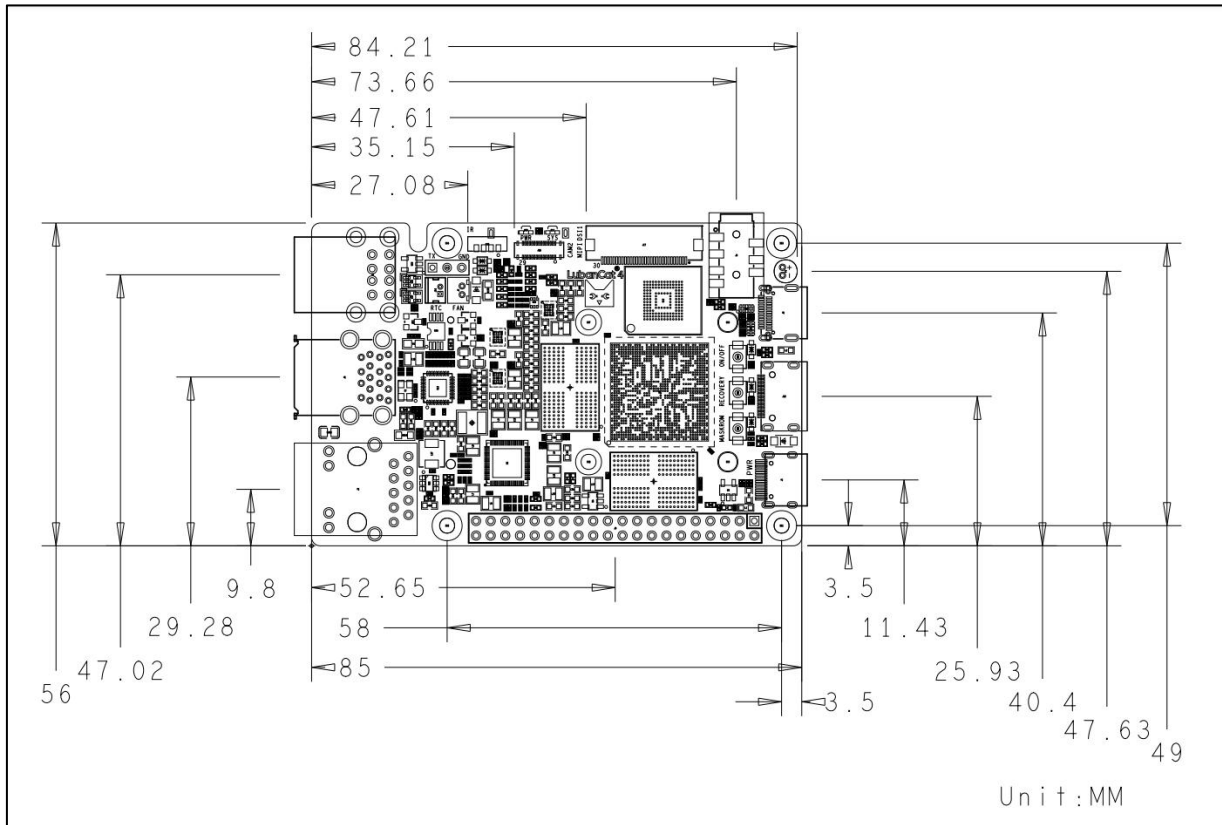


图 3.2-1 鲁班猫 4 正面机械尺寸图

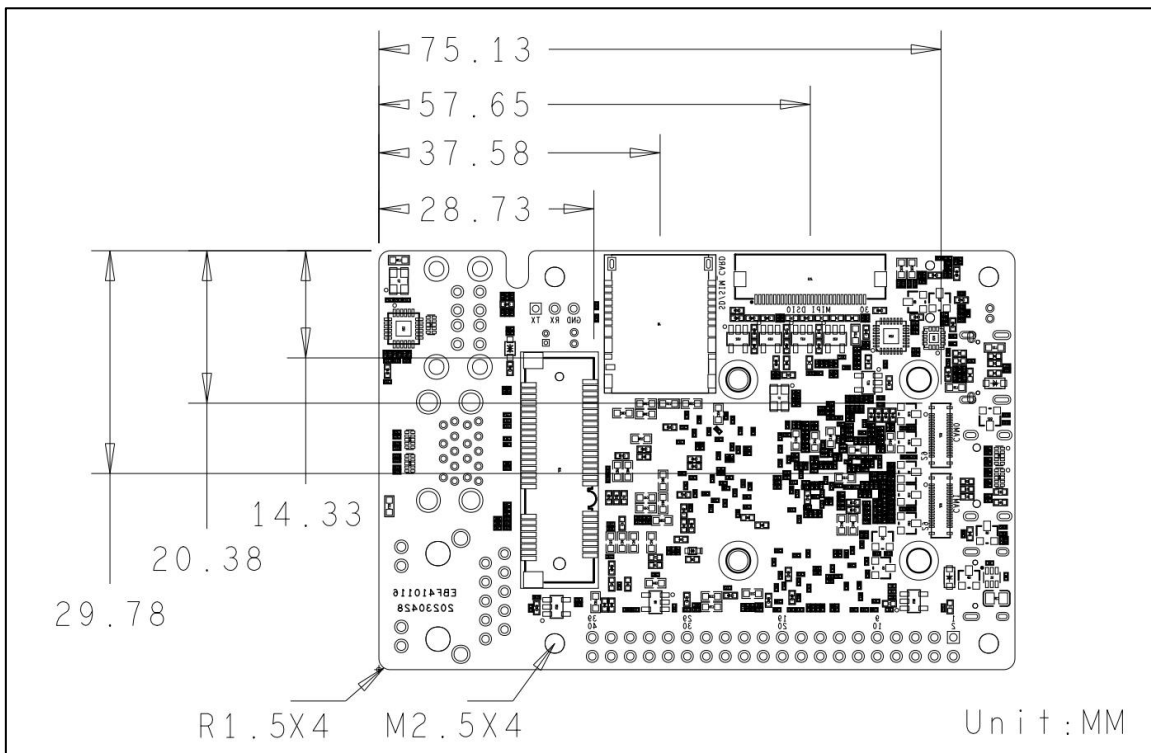


图 3.2-2 鲁班猫 4 背面机械尺寸图

### 3.3 鲁班猫 4 硬件规格

Lubancat 4 硬件规格	
SOC	瑞芯微 RK3588S
PMU	瑞芯微 RK806-1
内存	内存规格有 4GB/8GB/16GB（可定制），默认采用 CXMT 长鑫存储内存
存储	eMMC 模块：0/32/64/128GB（可定制） TF 卡：支持 TF 卡启动/拓展，最高支持 512GB
电源	Type-C 5V 4A 电源
显示	<ul style="list-style-type: none"> <li>• 1 x Mini HDMI 接口，最大支持 8K@60Hz</li> <li>• 2 x MIPI DSI 4 Lane 输出，最大支持 4K@60Hz</li> <li>• 1 x Type-C（DP 1.4a）输出，最大支持 4K@60Hz</li> </ul>
以太网	千兆 * 1，板载 PHY 芯片 JL2101-N040C，支持 10/100/1000Mbps
USB	1 x USB3.0 HOST 3 x USB2.0 HOST 1 x Type-C
摄像头	具有三个 2*15Pin BTB CAM 接口，支持同时连接三个 BTB 接口摄像头
音频	3.5mm 耳机孔，支持音频输入/输出
FAN	2Pin 1.5mm 规格的 5V 风扇接口
RTC	2Pin 1.25mm 规格的 RTC 电池接口
40Pin	兼容树莓派 40Pin 接口，支持 PWM,GPIO,I2C,SPI,UART 功能
红外	板载 IRM-V838M3-C/TR1 红外遥控接收头，支持红外遥控
SIM 卡	需搭配鲁班猫适配的 4G/5G 模块使用
按键	1 x PWR(开关机)按键，1 x MR(MaskRom)按键，1 x REC(Recovery)按键
操作系统	支持 Ubuntu20.04、Ubuntu22.04、Debian11、Android13、Android TV 等操作系统
尺寸	85 x 56 mm

## 3.4 性能参数

### 3.4.1 系统主频

名称	规格				说明
	最小	典型	最大	单位	
CPU主频 Arm Cortex-A76	408	600、816、1008、1200、1416、1608、1800、2016、2208	2352	MHz	默认 interactive 可修改
CPU主频 Arm Cortex-A55	408	600、816、1008、1200、1416、1608	1800	MHz	默认 interactive 可修改
GPU主频 Arm Mali-G610	300	400、500、600、700、800、900	1000	MHz	默认 simple_ondemand 可修改
DDR主频	528	1068、1560	2112	MHz	默认 dmc_ondemand 可修改

注：典型指的是最小频率和最大频率之间可以设置的频率值。

### 3.4.2 供电参数

名称	规格				说明
	最小	典型	最大	单位	
主电源工作电压	4.7	5.0	5.2	V	-
主电源工作电流	0.3	2.0	4.0	A	-
启动功率（裸机 Linux）	12.5	-	-	W	建议最小供电 15W
启动功率（Android13+mipi600p屏）	15	-	-	A	建议最小供电 18W

注：①主电源工作电压：鲁班猫 4 正常工作时的允许的主电源电压范围。

②主电源工作电流：鲁班猫 4 正常工作时的主电源电流，其中最小工作电流指的是待机电流，典型工作电流指的是 CPU 满载时的电流，最大工作电流指的是板卡允许通过的安全电流，接外设工作时请勿超出安全电流。

③启动功率：板卡启动所需的功率，外接供电时线材会有功率/电压损耗，供电功率需要有冗余设计(20%及以上)。

### 3.4.3 工作环境

参数描述		规格				说明
		最小	典型	最大	单位	
温度	工作环境	0	25	60	℃	-
	存储环境	-40	25	+125	℃	
湿度	工作环境	10	-	80	%RH	-
	存储环境	5	-	95	%RH	

### 3.4.4 开发板接口速度

参数	规格				说明
	最小	典型	最大	单位	
串口通讯速度	-	9600	4M	bps	-
USB3.0 接口速度	-	-	5	Gbps	-
USB2.0 接口速度	-	-	480	Mbps	-
SPI 时钟频率	-	-	50	MHz	-
I2C 通讯速度	-	100	400	Kbps	-
MINI PCI-E / PCIe2.1 x 1	-	-	5	Gbps	最大 500MB/s

注：更多接口速度请参考“3.5 核心板接口资源”

## 3.5 开发板接口资源

功能	数量	参数
HDMI 2.1 输出	1	<ul style="list-style-type: none"> <li>通过Mini HDMI 插座引出、最高支持8K@60Hz。</li> <li>稳定工作功耗约为0.45W，插入/拔出时瞬时功耗可达1.5W；</li> </ul>
以太网	1	<ul style="list-style-type: none"> <li>通过一个 RJ45 接口引出；</li> <li>支持 10/100/1000Mbps 数据传输速率；</li> <li>连接网线时，空载功耗约为0.4W，测速功耗约为0.8W；</li> </ul>
USB3.0 Host (Type-A)	1	<ul style="list-style-type: none"> <li>通过 Type-A USB 接口引出；</li> <li>1 路 USB3.1 Gen1，数据速率高达 5Gbps；</li> <li>最高支持2000mA电流输出；</li> </ul>
USB2.0 Host (Type-A)	3	<ul style="list-style-type: none"> <li>通过 Type-A USB 接口引出；</li> <li>支持高速(480Mbps)、全速(12Mbps)和低速(1.5Mbps)3 种模式；</li> <li>最高支持1000mA电流输出；</li> </ul>
DP1.4/USB2.0 OTG (Type-C)	1	<ul style="list-style-type: none"> <li>通过 Type-C接口引出；</li> <li>支持USB2.0 OTG，可用于固件烧录；</li> <li>支持DP1.4a输出，最大可达4K@60Hz；</li> </ul>
MINI PCI-E	1	<ul style="list-style-type: none"> <li>MINI PCI-E 的pcie类型: PCIe 2.0 x 1，最高支持 5Gbps 数据速率；</li> <li>可配合全高或半高的WIFI网卡、4G/5G模块使用；</li> <li>可复用为msata接口，用于连接msata硬盘；</li> <li>最大支持输出2.5A连续电流和3A峰值电流；</li> </ul>
MIPI DSI	2	<ul style="list-style-type: none"> <li>支持 4 lanes 输出，最高分辨率为 4K@60fps；</li> <li>适配野火5.5、7、10.1寸MIPI 屏幕</li> </ul>
CAM/MIPI CSI	3	<ul style="list-style-type: none"> <li>支持2 lanes 输入，接口规格为2x15Pin 0.4mm间距的BTB插座；</li> <li>适配野火IMX415摄像头模块，需搭配BTB排线使用；</li> </ul>
WIFI&BT	1	<ul style="list-style-type: none"> <li>支持 MINI PCI-E接口的WIFI&amp;BT模块；</li> </ul>
4G/5G	1	<ul style="list-style-type: none"> <li>支持 MINI PCI-E接口的4G/5G模块；</li> <li>需搭配SIM卡使用；</li> </ul>
Debug 串口	1	<ul style="list-style-type: none"> <li>一路Debug串口，默认参数1500000-8-N-1；</li> </ul>
UART	5	<ul style="list-style-type: none"> <li>通过2.54mm间距的40Pin 排针引出；</li> <li>可用串口：UART0、UART4、UART6、UART7、UART9；</li> <li>最高波特率可达 4Mbps；</li> <li>支持硬件流控的串口：UART9</li> </ul>
SPI	2	<ul style="list-style-type: none"> <li>通过2.54mm间距的40Pin 排针引出；</li> <li>支持串行主、串行从模式；</li> <li>最高时钟频率为50MHz；</li> </ul>

I2C	5	<ul style="list-style-type: none"> <li>通过2.54mm间距的40Pin 排针引出；</li> <li>可用：I2C2、I2C3、I2C5、I2C6、I2C8；</li> <li>支持 7 位和 10 位地址模式；</li> <li>标准模式数据传输速率可达100 Kbps，在快速模式下高达400 Kbps；</li> </ul>
PWM	5	<ul style="list-style-type: none"> <li>通过2.54mm间距的40Pin 排针引出；</li> <li>可用：PWM3、PWM10、PWM11、PWM14、PWM15；</li> </ul>
GPIO	28	<ul style="list-style-type: none"> <li>通过2.54mm间距的40Pin 排针引出；</li> <li>在40Pin 排针中，5V电源引脚2个，3V3电源引脚2个，GND引脚8个，剩余的28个为GPIO引脚，其中有1个GPIO引脚无引脚复用功能。</li> </ul>
TF 卡	1	<ul style="list-style-type: none"> <li>支持TF卡启动系统，最高支持512GB，速度SDR104 实际受限于卡；</li> </ul>
音频	1	<ul style="list-style-type: none"> <li>通过3.5mm耳机接口引出，耳机输出+麦克风输入2合1接口</li> </ul>
RTC	1	<ul style="list-style-type: none"> <li>板载 RTC 接口，用于连接 2Pin 1.25mm 接口的 RTC 电池</li> </ul>
FAN	1	<ul style="list-style-type: none"> <li>板载风扇接口，支持2Pin 1.5mm 规格接口的 5V 风扇</li> </ul>

注 1：表中参数/数量为硬件设计或 CPU 的理论最大值，其中多数功能引脚为复用关系；

注 2：MINI PCI-E 接口接 WiFi 模块时，走的是 pcie 协议；MINI PCI-E 接口接 4G/5G 模块时，虽然物理连接接口为 MINI PCI-E，实际走的是 usb 协议；MINI PCI-E 接口复用为 msata 接口，接 msata 硬盘时，走的是 SATA 协议；

注 3：以上外设接口展示的功耗表示接上该外设时系统增加的功耗值。



### 3.6 开发板 40Pin 引脚定义

#### 3.6.1 40Pin 引脚原理图

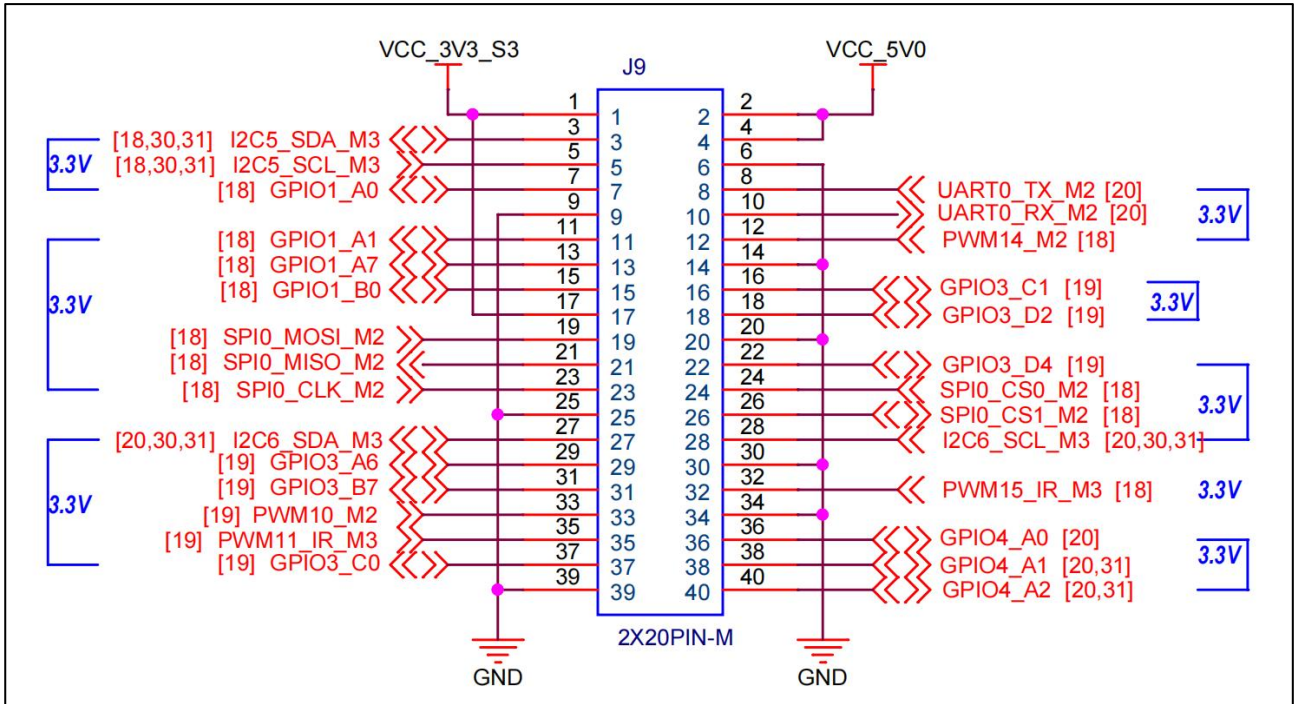


图 3.6-1 鲁班猫 4 系列引脚原理图

#### 3.6.2 40Pin 引脚功能图

LuBanCat4 引脚图												
拓展功能3	拓展功能2	拓展功能1	通用功能	编号	GPIO	物理引脚	GPIO	编号	通用功能	拓展功能1	拓展功能2	拓展功能3
			I2C5_SDA_M3	47	GPIO1_B7	3	GPIO1_B7	3	I2C5_SDA_M3			
			I2C5_SCL_M3	46	GPIO1_B6	5	GPIO1_B6	5	I2C5_SCL_M3			
	I2C2_SDA_M4	UART6_RX_M1		32	GPIO1_A0	7	GPIO1_A0	7	UART0_TX_M2			
					GND	9	GPIO1_A1	11	UART0_RX_M2			
	I2C2_SCL_M4	UART6_TX_M1		33	GPIO1_A1	11	GPIO1_D6	62	PWM14_M2	I2C8_SCL_M2		
	PDM1_SD10_M1	PWM3_IR_M3		39	GPIO1_A7	13	GND					
	PDM1_SD11_M1			40	GPIO1_B0	15	GPIO3_C1	113		UART7_RX_M1	SPI1_CLK_M1	
					GND	17	GPIO3_D2	122			UART9_RTSN_M2	
	PDM1_SD13_M1	UART4_RX_M2	SPI0_MOSI_M2	42	GPIO1_B2	19	GND					
	PDM1_SD12_M1		SPI0_MISO_M2	41	GPIO1_B1	21	GPIO3_D4	124		UART9_RX_M2		
	PDM1_CLK1_M1	UART4_TX_M2	SPI0_CLK_M2	43	GPIO1_B3	23	GPIO1_B4	44	SPI0_CS0_M2	UART7_RX_M2	PDM1_CLK0_M1	
					GND	25	GPIO1_B5	45	SPI0_CS1_M2	UART7_TX_M2		
			I2C6_SDA_M3	136	GPIO4_B0	27	GPIO4_B1	137	I2C6_SCL_M3			
				102	GPIO3_A6	29	GND					
SPI1_MOSI_M1		I2C3_SCL_M1		111	GPIO3_B7	31	GPIO1_D7	63	PWM15_IR_M3	I2C8_SDA_M2		
UART9_CTSN_M2			PWM10_M2	123	GPIO3_D3	33	GND					
		UART9_TX_M2	PWM11_IR_M3	125	GPIO3_D5	35	GPIO4_A0	128		SPI0_MISO_M1		UART9_RTSN_M1
SPI1_MISO_M1	UART7_TX_M1	I2C3_SDA_M1		112	GPIO3_C0	37	GPIO4_A1	129		SPI0_MOSI_M1		UART9_CTSN_M1
					GND	39	GPIO4_A2	130		SPI0_CLK_M1		

图 3.6-2 鲁班猫 4 系列引脚功能图

## 3.6.3 40Pin 引脚功能说明

注:

**Pin** —— 物理引脚号;**GPIO** —— 瑞芯微 RK3588S 芯片的通用 I/O 序号, 由控制器(bank)+端口(port)+索引序号(pin) 组成;**Num** —— GPIO 的编号, 主要用于程序控制。

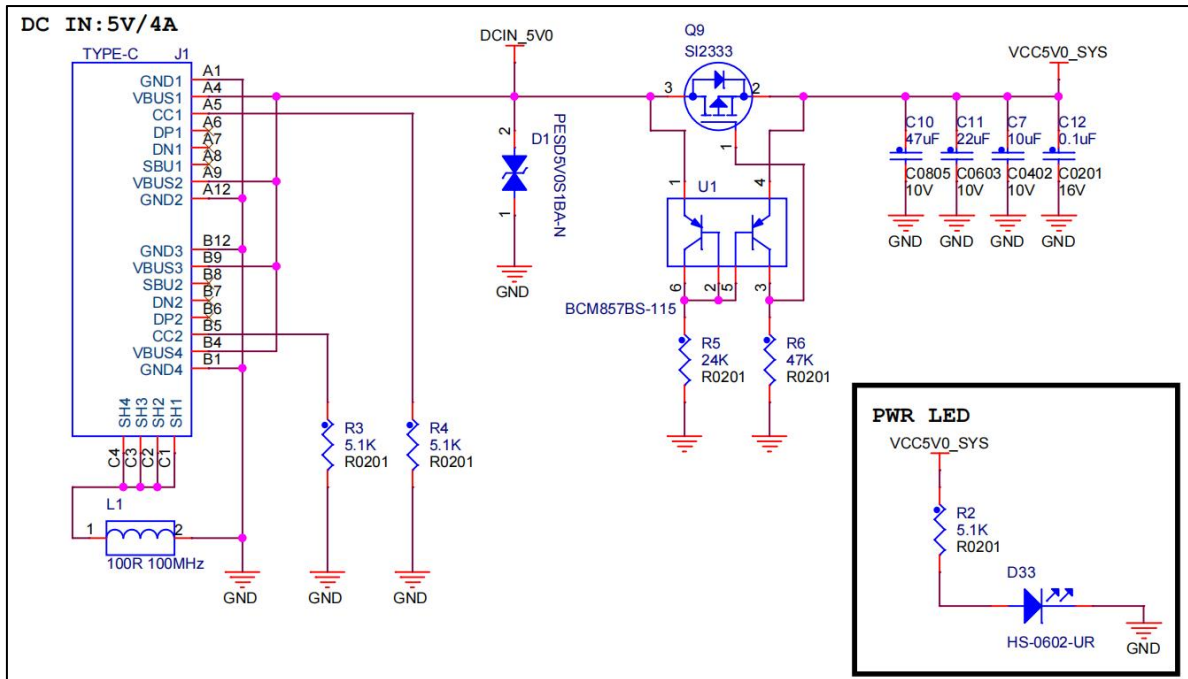
表 3 鲁班猫 4 板卡 40Pin 接口引脚定义

Pin	GPIO	Num	引脚描述	PWM	UART	SPI	I2C/PDM
1	3V3	-	3.3V 引脚				
2	5V	-	5V 引脚				
3	GPIO1_B7	47	GPIO、I2C				I2C5_SDA_M3
4	5V	-	5V 引脚				
5	GPIO1_B6	46	GPIO、I2C				I2C5_SCL_M3
6	GND	-	电源地				
7	GPIO1_A0	32	GPIO、UART、I2C		UART6_RX_M1		I2C2_SDA_M4
8	GPIO4_A3	131	GPIO、UART		UART0_TX_M2		
9	GND	-	电源地				
10	GPIO4_A4	132	GPIO、UART		UART0_RX_M2		
11	GPIO1_A1	33	GPIO、UART、I2C		UART6_TX_M1		I2C2_SCL_M4
12	GPIO1_D6	62	GPIO、PWM、I2C	PWM14_M2			I2C8_SCL_M2
13	GPIO1_A7	39	GPIO、PWM、PDM	PWM3_IR_M2			PDM1_SDI0_M1
14	GND	-	电源地				
15	GPIO1_B0	40	GPIO、PDM				PDM1_SDI1_M1
16	GPIO3_C1	113	GPIO、UART、SPI		UART7_RX_M1	SPI1_CLK_M1	
17	3V3	-	3.3V 引脚				
18	GPIO3_D2	122	GPIO、UART		UART9_RTSN_M2		
19	GPIO1_B2	42	GPIO、UART、SPI、PDM		UART4_RX_M2	SPI0_MOSI_M2	PDM1_SDI3_M1
20	GND	-	电源地				
21	GPIO1_B1	41	GPIO、SPI、PDM			SPI0_MISO_M2	PDM1_SDI2_M1
22	GPIO3_D4	124	GPIO、UART		UART9_RX_M2		
23	GPIO1_B3	43	GPIO、UART、SPI、PDM		UART4_TX_M2	SPI0_CLK_M2	PDM1_CLK1_M1
24	GPIO1_B4	44	GPIO、UART、SPI、PDM		UART7_RX_M2	SPI0_CS0_M2	PDM1_CLK0_M1
25	GND	-	电源地				
26	GPIO1_B5	45	GPIO、UART、SPI		UART7_TX_M2	SPI0_CS1_M2	
27	GPIO4_B0	136	GPIO、I2C				I2C6_SDA_M3
28	GPIO4_B1	137	GPIO、I2C				I2C6_SCL_M3
29	GPIO3_A6	102	GPIO				
30	GND	-	电源地				
31	GPIO3_B7	111	GPIO、SPI、I2C			SPI1_MOSI_M1	I2C3_SCL_M1
32	GPIO1_D7	63	GPIO、PWM、I2C	PWM15_IR_M3			I2C8_SDA_M2
33	GPIO3_D3	123	GPIO、PWM、UART	PWM10_M2	UART9_CTSN_M2		
34	GND	-	电源地				
35	GPIO3_D5	125	GPIO、PWM、UART	PWM11_IR_M3	UART9_TX_M2		
36	GPIO4_A0	128	GPIO、UART、SPI		UART9_RTSN_M1	SPI0_MISO_M1	
37	GPIO3_C0	112	GPIO、UART、SPI、I2C		UART7_TX_M1	SPI1_MISO_M1	I2C3_SDA_M1
38	GPIO4_A1	129	GPIO、UART、SPI		UART9_CTSN_M1	SPI0_MOSI_M1	
39	GND	-	电源地				
40	GPIO4_A2	130	GPIO、SPI			SPI0_CLK_M1	

### 3.7 开发板硬件使用说明

#### 3.7.1 电源

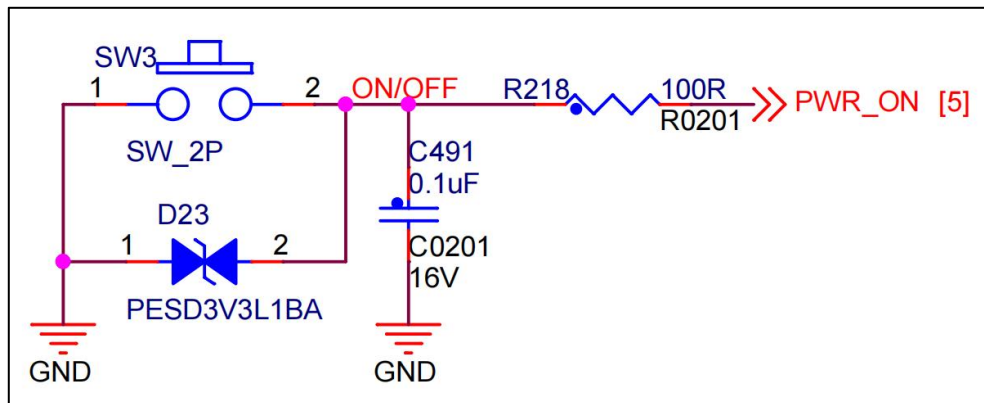
鲁班猫 4 使用 5V 4A 电源适配器供电，电源接口为 Type-C。电源输入后级型号为 PESD5V0S1BA-N 的 ESD 保护器件 D1 进行静电防护。另外，PMOS 管 Q9 与 PNP/PNP 配对三极管 U1 相配合进行防反接保护。其中，电源指示灯常亮表示电源输入正常，电源指示灯熄灭表示电源反接或未连接。鲁班猫 4 的电源系统采用瑞芯微 RK806-1 芯片，配合外围的 BUCK、LDO 电路，给 RK3588S 主控、DDR、eMMC 和相关的功能外设设备提供稳定的电源。



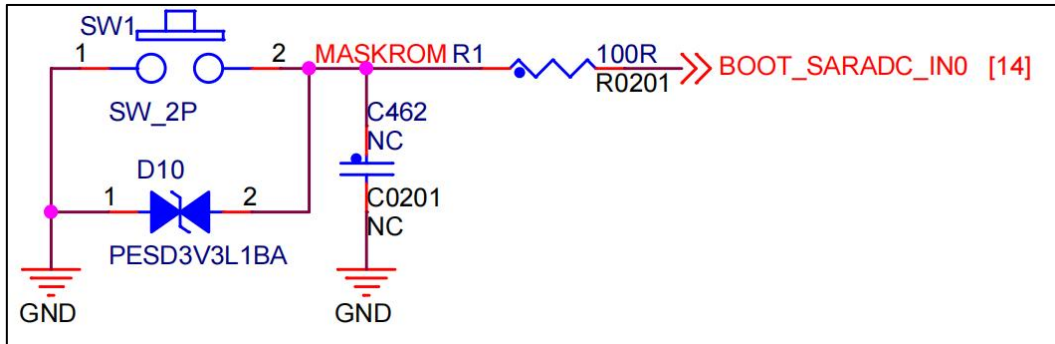
#### 3.7.2 按键

鲁班猫 4 上有三个按键，分别为 PWR(开关机)按键、MR(MaskRom)按键和 RCV(Recovery)按键，在板卡上的丝印分别为 ON/OFF、MASKROM、RECOVERY。

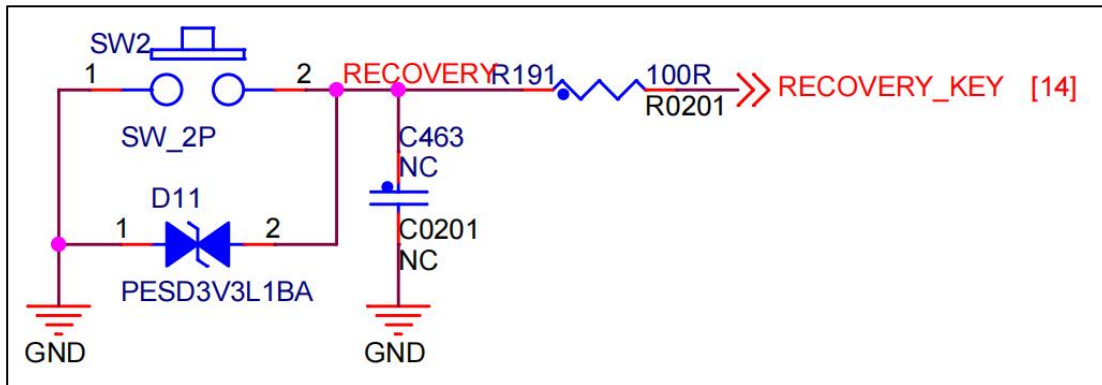
PWR(开关机)按键，也叫电源按键，其主要功能是作为系统的开关机按键和休眠按键来使用。当运行的系统是 Linux 时，该按键主要用作系统开关机按键。当运行的系统是 Android 时，该按键主要用作系统休眠按键。PWR(开关机)按键原理图如下图所示：



MR(MaskRom)按键，主要是方便系统进入 MaskRom 模式，来对 EMMC 进行镜像烧录/下载。使用方法是，打开瑞芯微开发工具，断电状态下先从 Type-C OTG 口插入数据线，摁住 MR(MaskRom)按键，然后在电源 Type-C 口插入电源线，当电脑瑞芯微开发工具界面提示识别到 MaskRom 设备时，即可松开按键，进行下一步的镜像烧录。MR(MaskRom)按键原理图如下图所示：

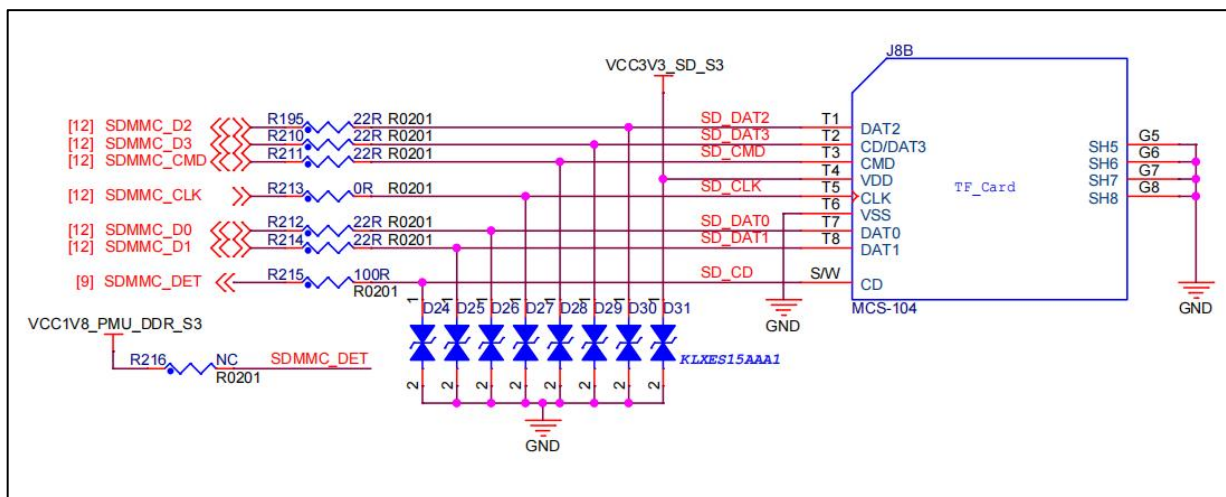


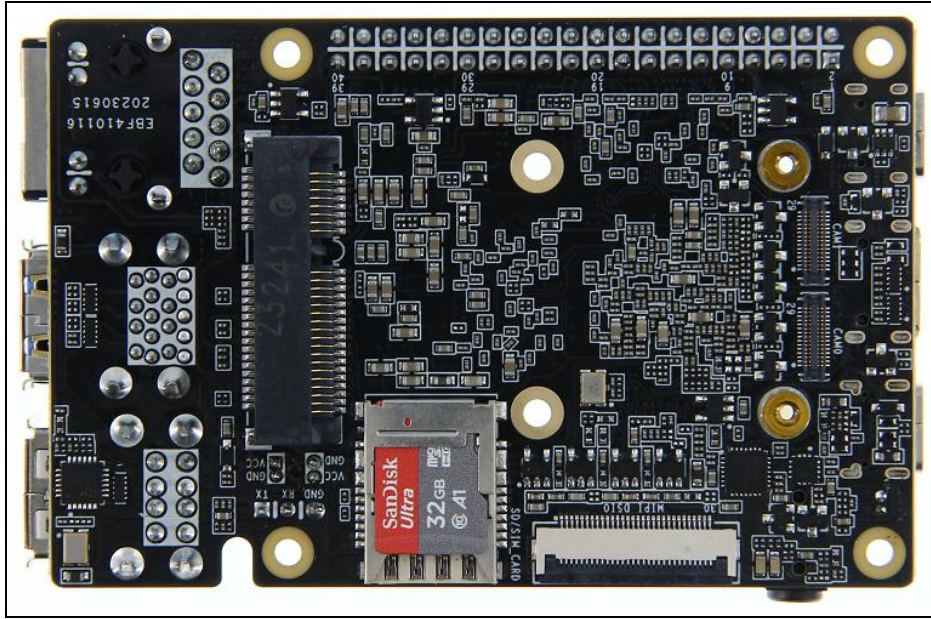
RCV(Recovery)按键，主要是方便系统进入 Recovery 模式，来对 EMMC 进行镜像烧录/下载。使用方法和上述 MR(MaskRom)按键类似。RCV(Recovery)按键原理图如下图所示：



### 3.7.3 TF Card

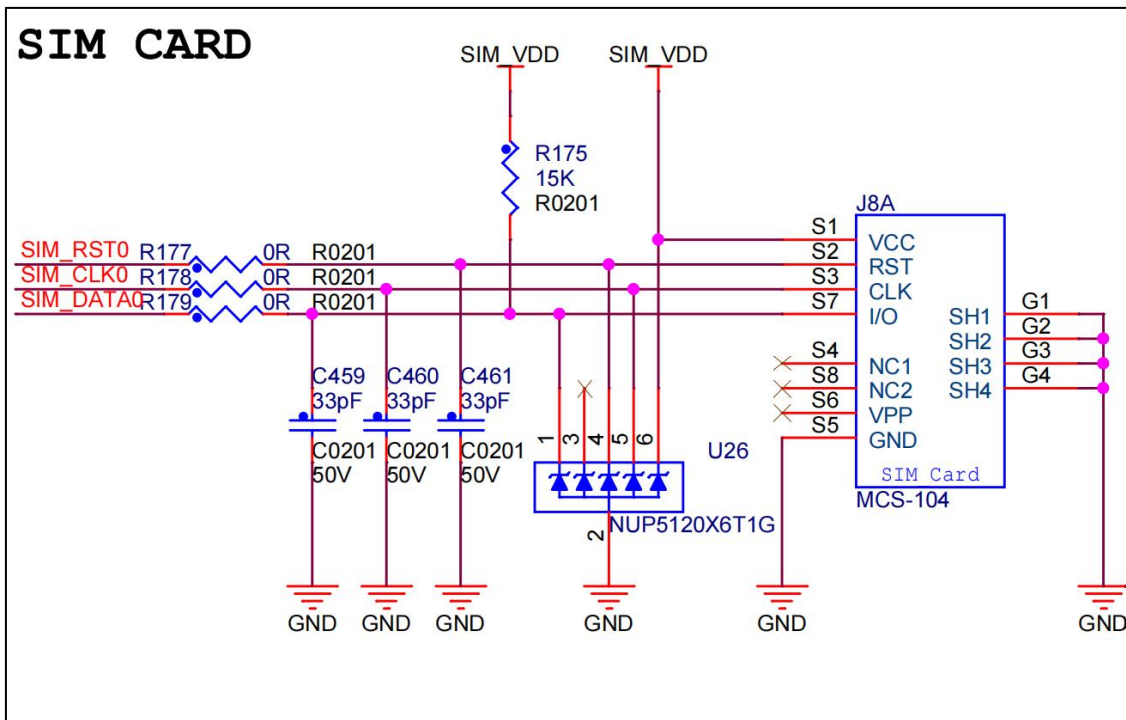
TF 卡槽位于主板背面，型号为 MCS-104，为拔插式 MICRO SIM+TF 二合一卡座，最大支持 512G 的 MicroSD 卡(TF 卡)，支持系统启动与存储。当 TF 卡作为系统启动卡，系统运行过程中，切勿随意拔插 TF 卡。经测试，部分闪迪 TF 卡作为 Android 系统启动卡时，会卡在开机界面无法进入系统，如果有需求使用 TF 卡运行 Android 系统，建议选购三星、铠侠、金士顿等其他品牌的 TF 卡。

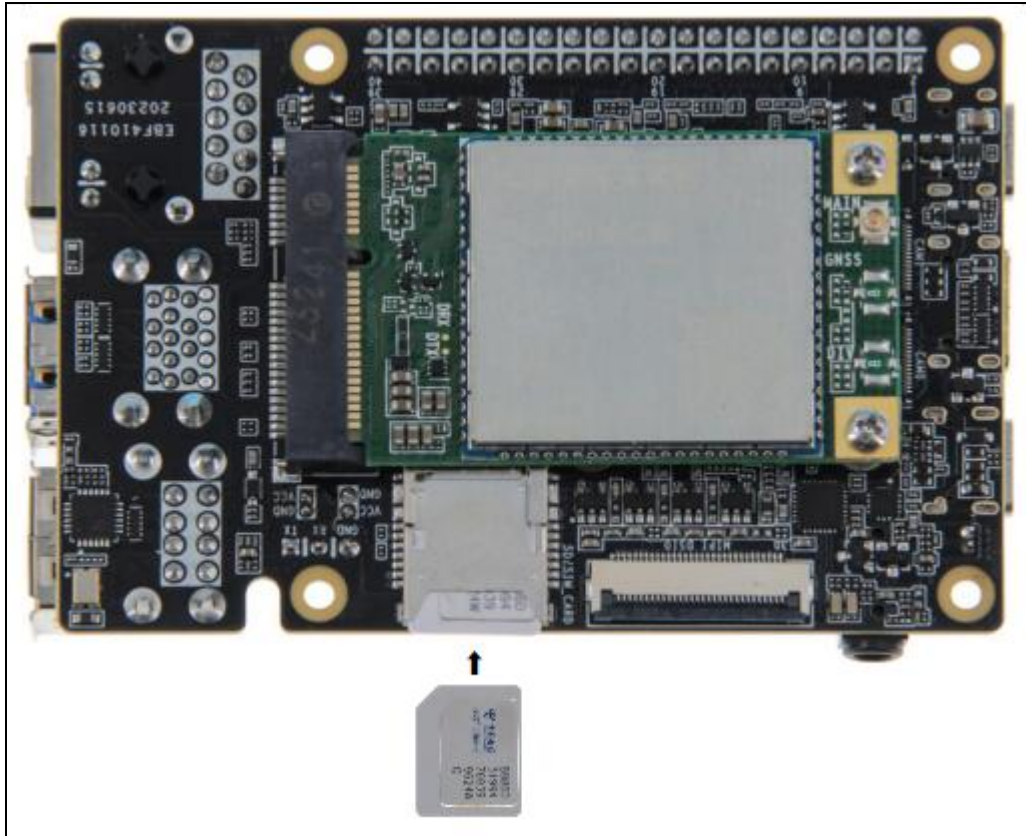




### 3.7.4 SIM Card

SIM 卡槽位于主板背面，为拔插式 MICRO SIM+TF 二合一卡座，支持的 SIM 卡尺寸为 Micro SIM，其信号线直接与 MINI PCI-E 接口相连，SIM 卡支持移动、联通、电信，需要搭配 MINI PCI-E 接口的 4G/5G 模块才能实现 4G/5G 通讯功能。





### 3.7.5 以太网

鲁班猫 4 板载 PHY 芯片 JL2101-N040C，引出了 1 个 RJ45 接口，支持 10/100/1000Mbps 数据传输速率。板载的 RJ45 接口有两个 LED 指示灯，由 PHY 芯片来控制，根据具体镜像系统的不同，LED 指示灯的运行模式可分为以下两种。其中模式二为正常的网口灯工作规则，模式一为非正常状况，是驱动问题导致现在网口灯显示不一致，后续镜像将逐步修复。

模式一（双灯模式）：左边绿灯表示网络连接状态，常亮表示连接成功，熄灭表示连接失败或未连接，右边黄灯表示网络数据传输状态，常亮表示无数据收发，闪烁表示有数据收发，其闪烁频率跟实时数据收发量有关。该模式下，只能判断网络的连接和数据传输状态，无法判断连接的网络为千兆网还是百兆网。

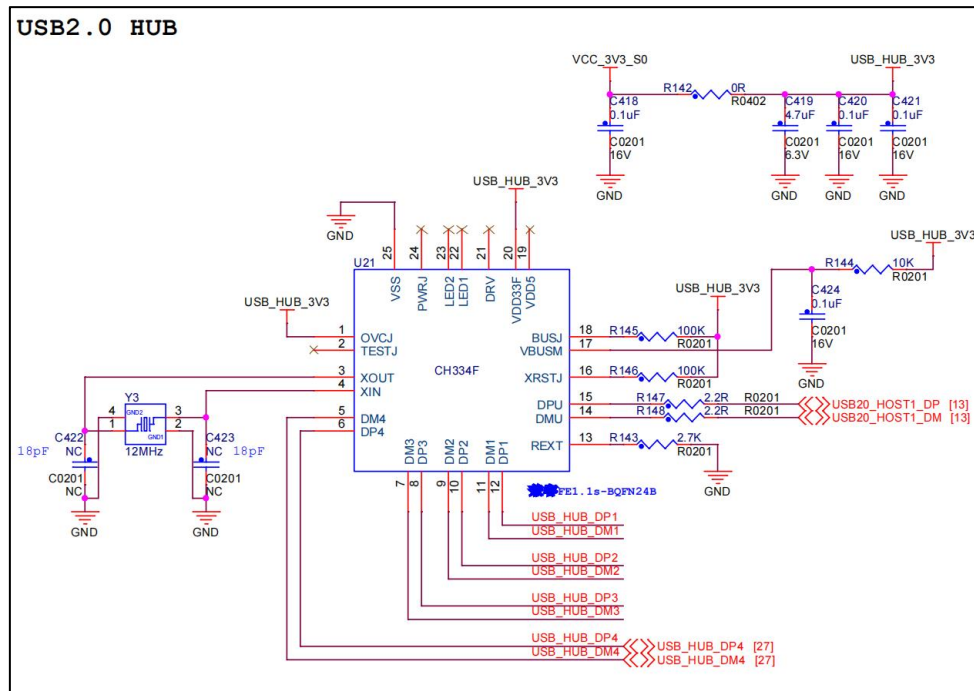
模式二（单灯模式）：左边绿灯表示千兆网络连接/传输状态，右边黄灯表示百兆网络连接/传输状态，闪烁表示有数据收发，其闪烁频率跟实时数据收发量有关。该模式下，会根据具体的网络连接情况，只亮起对应那一个的 LED 指示灯，因此可以通过观察哪个 LED 亮起来判断鲁班猫连接的是千兆网还百兆网。

### 3.7.6 USB2.0/3.0

RK3588S 芯片内置一个 USB2.0 OTG (TYPE-C)控制器、一个 USB 3.0 OTG (TYPE-C)控制器、两个 USB2.0 HOST 控制器和一个 USB3.0 HOST 控制器。

一路 USB2.0 OTG 和一路 USB3.0 OTG 连接到了板载 Type-C 接口。其中 USB2.0 OTG 可作为固件下载端口和 OTG 调试端口，可用于固件的 Emmc 烧录和安卓镜像的 OTG 调试；USB3.0 OTG 和 DP1.4 复用，其功能会根据连接状况进行自动识别切换。

一路 USB3.0 HOST 和一路 USB2.0 HOST 连接到了板载 USB 3.0 接口；剩下的一路 USB2.0 HOST 连接了一块 USB2.0 HUB 芯片——CH334F，然后 USB HUB 芯片转接出了四路 USB2.0 信号，其中的三路分别连接到了板载的另外三个 USB2.0 接口上，还有一路则连接到了板载的 MINI PCI-E 接口上。

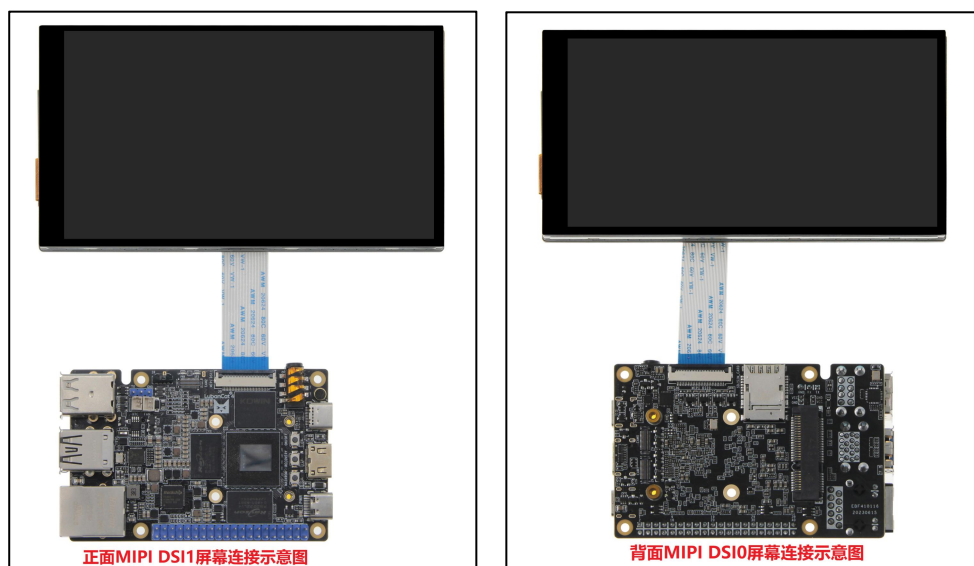


板载 USB3.0 接口为 USB3.2 Gen1，相当于 USB3.1 Gen1 和 USB3.0，最高数据速率可达 5Gbps，并向下兼容 USB2.0；板载 USB2.0 接口支持高速(480Mbps)、全速(12Mbps)和低速(1.5Mbps) 3 种模式，系统会根据插入的设备自动选择合适的模式。

### 3.7.7 视频输出/显示

鲁班猫 4 的视频输出接口主要有 MIPI DSI 接口、Mini HDMI 接口和 Type-C 接口，其中 MIPI DSI 接口可用于连接鲁班猫适配的 MIPI 屏幕，Mini HDMI 接口和 Type-C 接口可用于连接外置显示器。

鲁班猫 4 的 MIPI DSI 接口共两个（正面为 DSI1，背面为 DSI0），使用的是 30Pin 的 FPC 排座，支持视频输出和触摸，支持双 MIPI 屏同时工作。前后 MIPI DSI 接口与 MIPI 屏幕的连接如图所示。



正面MIPI DSI1屏幕连接示意图

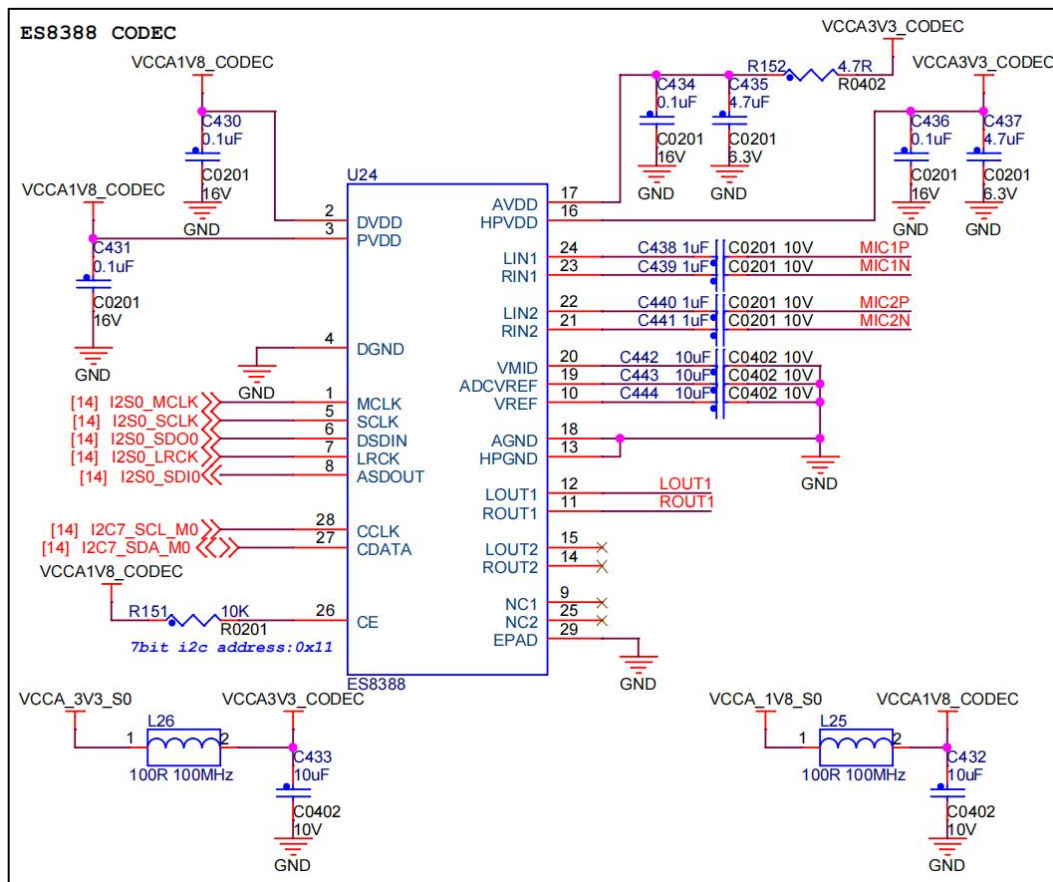
背面MIPI DSI0屏幕连接示意图

HDMI 接口视频输出方面，RK3588S 芯片支持 HDMI 2.1，并向下兼容 HDMI 2.0 和 HDMI 1.4，最大支持 8K@60Hz，支持视频输出和音频输出。鲁班猫 4 搭载的 Mini HDMI 接口，可通过 Mini HDMI 转 HDMI 转接线，直接与搭载标准 HDMI 接口的显示器连接。

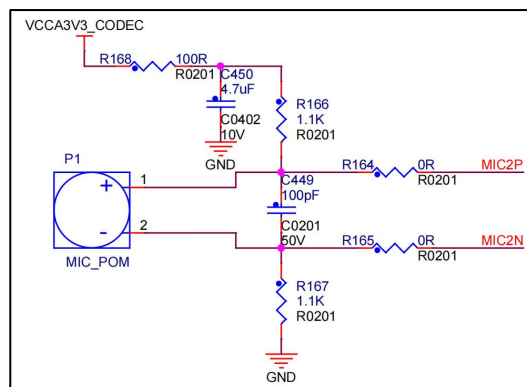
Type-C 接口视频输出方面，支持 DP1.4 输出，最大支持 4K@60Hz，支持音视频输出。鲁班猫 4 搭载的 Type-C OTG 接口，可通过双头 Type-C 视频线或者 Type-C 转 DP 转接线，直接与搭载对应接口的显示器连接。

### 3.7.8 音频输入/输出

音频的输入/输出功能通过低功耗音频编解码芯片 ES8388 实现，芯片外围电路图如下图所示。

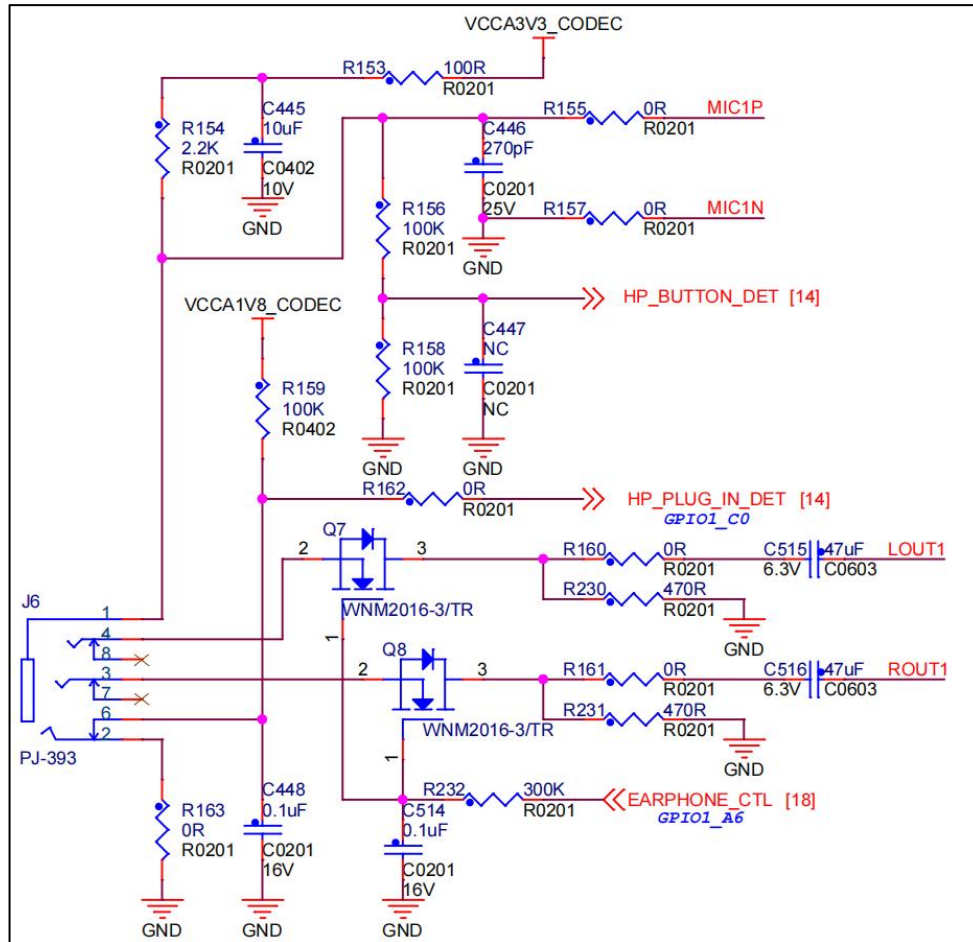


板载的 MIC 麦克风位于 Type-C OTG 接口旁，支持音频的输入。麦克风接收口的两端经过信号处理电路后，分别通过 OR 电阻和 1uF 电容连接到了 ES8388 芯片的 LIN2 引脚和 RIN2 引脚。麦克风接收口外围电路如下图所示。



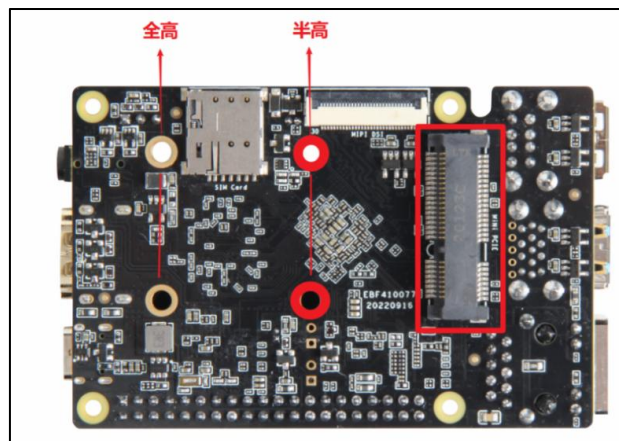


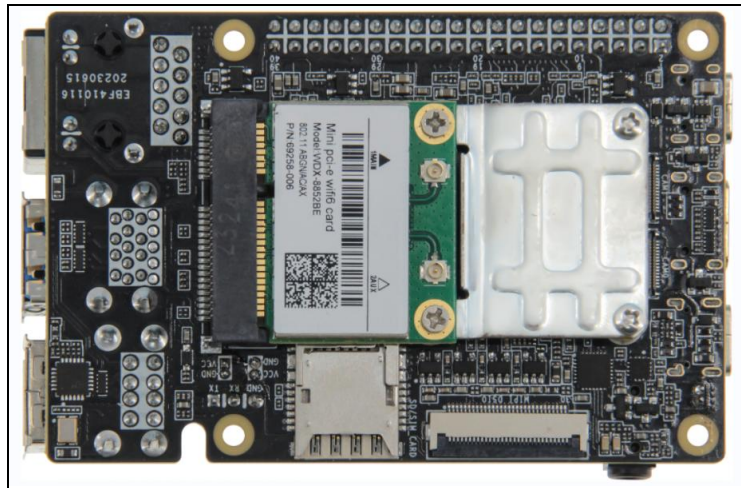
板载的 3.5mm 耳机接口支持音频的输入/输出，为耳机输出+麦克风输入 2 合 1 接口。其耳机音频输出的功能实现是 ES8388 芯片的 LOUT1 和 ROUT1 分别通过 NMOS 管和 RC 滤波电路，接到了板载耳机接口的左右声道输出端子，该电路具有输出防倒灌功能和高通滤波功能；其麦克风音频输入通过 OR 电阻和 1uF 电容连接到了 ES8388 芯片的 LIN1 引脚和 RIN1 引脚。该接口可以连接有线耳机，也可以通过 AUX 线连接功放。耳机接口外围电路如下图所示。



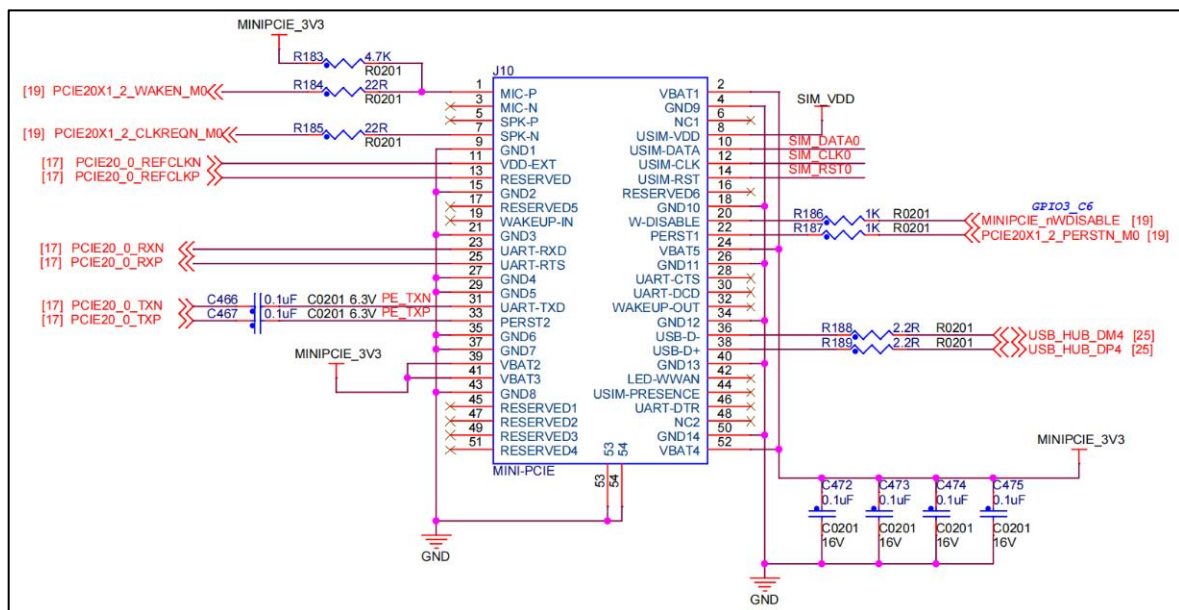
### 3.7.9 MINI PCI-E

MINI PCI-E 接口位于开发板背面，MINI PCI-E 的 pcie 类型: PCIe 2.0 x 1，最高支持 5Gbps 数据速率；可配合全高或半高的 WIFI 网卡、4G/5G 模块使用；可复用为 msata 接口，用于连接 msata 硬盘。





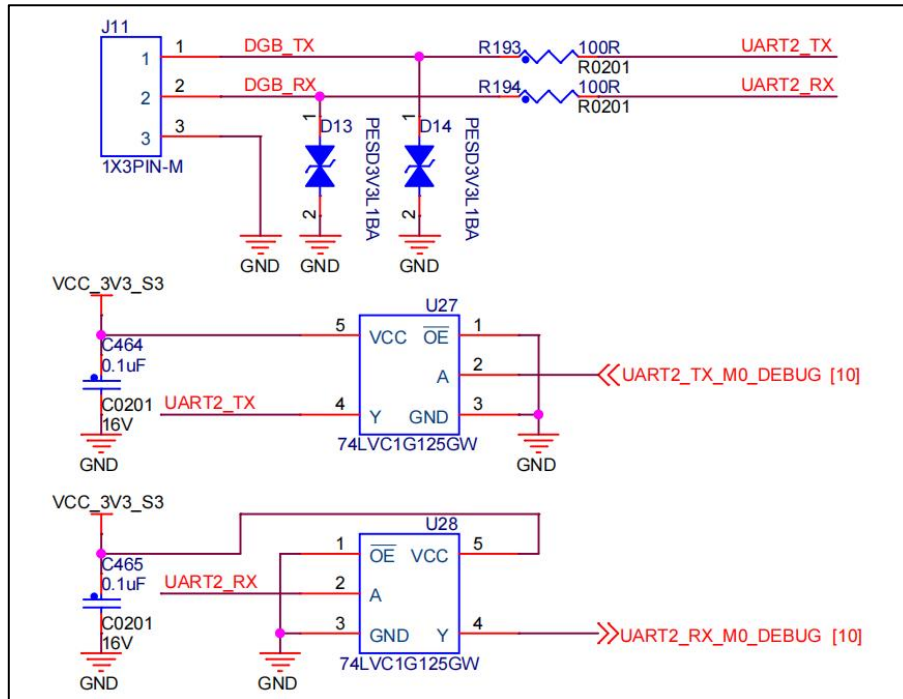
当 MINI PCI-E 接口接网卡模块时，走的是 pcie 协议；当该接口接 4G/5G 模块时，虽然物理连接接口为 MINI PCI-E，实际走的是 usb 协议；因为 msata 物理接口和 MINI PCI-E 的一样，同时 RK3588S 芯片也能将 PCIE 复用为 SATA，所以该接口也能复用为 msata 接口。当 MINI PCI-E 接口接 msata 硬盘时，此时走的是 SATA 协议。MINI PCI-E 接口电路连接如下图所示。



### 3.7.10 Debug 调试串口

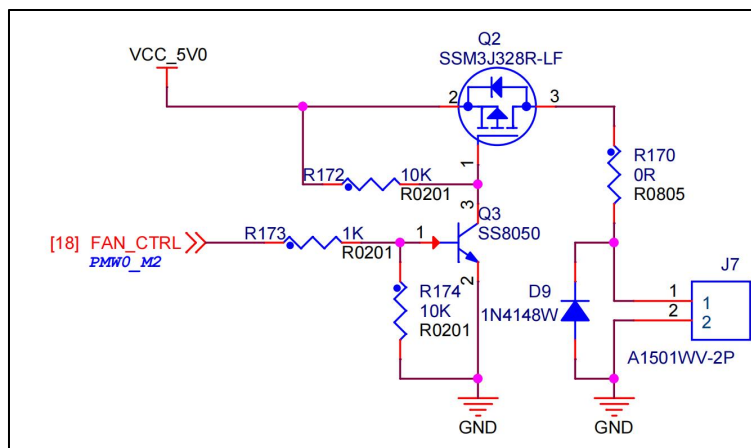
板载的 Debug 调试串口由 2.54mm 间距的 1\*3Pin 的排针引出，引脚丝印分别是 GND、RXD、TXD。

RK3588S 芯片的 UART2 的 TX 和 RX 分别通过 74LVC1G125GW 线路驱动器和 100R 电阻连接到了板载的 TXD 和 RXD 排针引脚。当 IOFF 电路使输出失效时，可以防止在断电时通过该器件产生破坏性的回流电流。另外，在排针 TX 和 RX 端分别对地连接了一个 ESD 保护器件 PESD3V3L1BA，有助于保护敏感的电子设备免受静电放电(ESD)的影响，而不会扭曲数据信号。



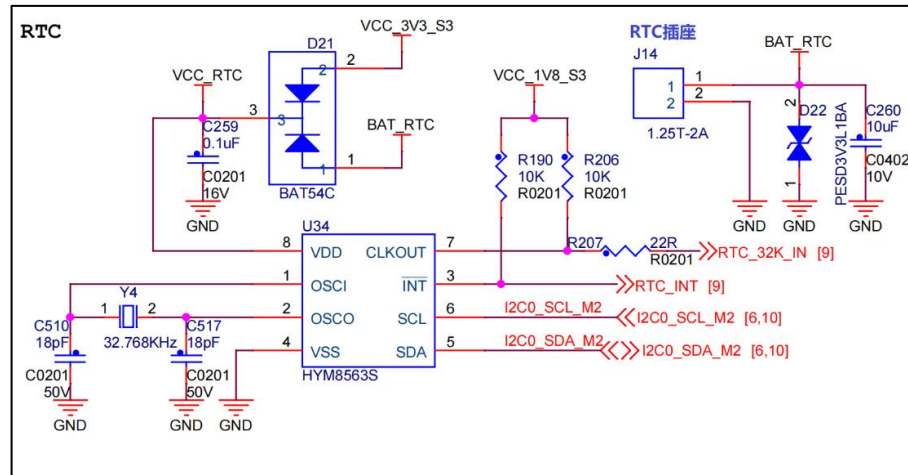
### 3.7.11 FAN 接口

鲁班猫 4 在 TF 卡插槽旁边预留了一个 2Pin 1.5mm 规格的 5V 风扇供电接口，可通过 PWM0\_M2 控制 SS8050 三极管的导通状态，从而控制 MOS 管的导通时间，实现风扇的转速控制。风扇接口正负极丝印位于板子背面，连接时注意观察，防止接反烧坏风扇。FAN 风扇驱动原理图如下图所示：



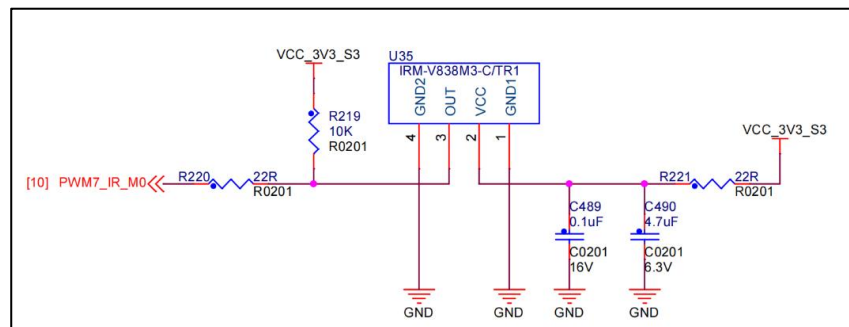
### 3.7.12 RTC 接口

鲁班猫 4 预留了 2Pin 1.25mm 规格的 RTC 电池接口，可用于连接外部 RTC 电池，以实现更精准计时和更低功耗。RTC 接口正负极丝印位于板子背面，连接时注意观察。RTC 接口正负极如下图所示：



### 3.7.13 IR 红外

IR 红外接收头位于 DEBUG 排针旁，采用的是 IRM-V838M3-C/TR1 红外遥控接收头，IR 红外的接收信号由 PWM7\_IR\_M0 引脚接收。如下图所示：



### 3.7.14 LED 指示灯

板载 TF 旁有两个 LED 指示灯，其中印有 PWR 丝印的 LED 灯为电源指示灯，印有 SYS 丝印的 LED 灯为系统状态指示灯（心跳灯）。

电源指示灯在上电后为红色常亮，表示电源在稳定运行。系统状态指示灯为绿色 LED，当系统正常开机后，状态指示灯会进入心跳模式，即一个周期闪烁两次，同时该指示灯为可编程控制指示灯，用户也可以自行控制 GPIO4\_B5 引脚，实现对该指示灯进行控制。

### 3.7.15 摄像头

板载的摄像头接口使用的是三个 2\*15Pin 0.4mm 规格的 BTB 插座，插座型号为 AXE530127D，在板卡上的丝印分别为 CAM0、CAM1、CAM2。使用摄像头时，需要配套相应的转接线进行连接。鲁班猫 4 的配套 MIPI 摄像头在制作中，请等待后续更新。

## 第四章 参考功耗

### (1) Linux 各镜像整机功耗测试

#### ①测试内容：

启动/待机功耗测试：系统从启动到进入系统后待机过程的测试；

休眠功耗测试：测试的休眠方式为 freeze；

满载功耗测试：采用 s-tui 和 stress 程序进行 10 分钟四核满负载测试；

#### ②测试环境：

测试环境温度为 25℃，供电为原装 5V 3A 电源，测试时接的外设为 Debug 串口、HDMI、千兆网口和 USB 键鼠。部分外设功耗见"3.5 开发板接口资源"介绍。

表 1 鲁班猫 4 Linux 各镜像整机功耗表

镜像		测试内容	工作电流(mA)		功耗(W)		Soc 温度(℃)
系统	类型		瞬时峰值	稳定值	瞬时功耗	稳定功耗	稳定/最高
Ubuntu20.04 20230829	lite	启动/待机测试	2062.5	300	10.132	1.536	40.7
		休眠测试	-	105	-	0.548	-
		满载测试	1511.1	-	7.550	-	85
	gnome	启动/待机测试	2239.6	310	11.002	1.585	40.7
		休眠测试	-	105	-	0.550	-
		满载测试	1816.3	-	9.075	-	85
Ubuntu22.04 20231021	server	启动/待机测试	2001.3	335	9.846	1.716	41.6
		休眠测试	-	105	-	0.549	-
		满载测试	1605.1	-	8.013	-	85
	desktop	启动/待机测试	2446	350	12.089	1.786	42.5
		休眠测试	-	110	-	0.574	-
		满载测试	1767.8	-	8.744	-	85
Debian11 20230823	lite	启动/待机测试	2082.7	290	10.233	1.485	40.7
		休眠测试	-	104	-	0.546	-
		满载测试	1495.4	-	7.472	-	85
	gnome	启动/待机测试	2057.8	310	10.129	1.586	40.7
		休眠测试	-	104	-	0.546	-
		满载测试	1568.8	-	7.838	-	85

注：

瞬时峰值电流：启动/测试过程中的最大电流值；

稳定值电流：启动完成进入系统后的电流值/测试过程的电流稳定值；

瞬时功耗：启动/测试过程中的最大功耗，实时功耗=实时电压×实时电流；

稳定功耗：启动完成进入系统后的功耗/测试过程中的功耗维持相对稳定时的功耗值；

Soc 温度：满载测试取的是最高温度，启动/待机测试取的是稳定温度。

## (2) 安卓各镜像整机功耗测试

### ①测试内容：

启动/待机功耗测试：系统从启动到进入系统后待机过程的测试；

休眠功耗测试：该测试为 PWR（开关机）按键休眠测试；

安兔兔评测：采用安兔兔评测进行压力测试，Android13 镜像测试的安兔兔版本为 v10.1.1、Android12 镜像测试的安兔兔版本为 v10.1.3；

### ②测试环境：

测试环境温度为 25℃，供电采用原装 5V 3A 电源。测试时接的外设为 HDMI、千兆网口和 USB 键鼠，MIPI 屏镜像测试时不接 HDMI 和 USB 键鼠。

表 2 鲁班猫 4 安卓各镜像整机功耗表

镜像		测试内容	工作电流(mA)		功耗(W)	
系统	类型		瞬时峰值	稳定值	瞬时功耗	稳定功耗
Android 13 20231023	hdmi	启动/待机测试	2056.3	330	10.145	1.690
		休眠测试	-	254	-	1.305
		安兔兔评测	2600.8	1200	12.704	6.0
	mipi800p (野火 10.1 寸)	启动/待机测试	2452.3	790	12.025	3.985
		休眠测试	-	250	-	1.285
		安兔兔评测	2888.1	1500	13.984	7.500
	mipi1080p (野火 5.5 寸)	启动/待机测试	2278.9	630	11.211	3.186
		休眠测试	-	220	-	1.133
		安兔兔评测	3044.8	1400	14.560	7.030
Android 12 20231023	hdmi	启动/待机测试	2230.2	340	11.154	1.738
		休眠测试	-	68	-	0.359
		安兔兔评测	2748.5	1400	13.422	7.000
	mipi800p (野火 10.1 寸)	启动/待机测试	2368.5	760	11.557	3.835
		休眠测试	-	41	-	0.217
		安兔兔评测	2820.7	1500	13.854	7500
	mipi1080p (野火 5.5 寸)	启动/待机测试	2767.7	650	13.512	3.285
		休眠测试	-	71	-	0.345
		安兔兔评测	3268.6	1500	15.655	7500
Android TV 20231023	-	启动/待机测试	2022.5	300	9.927	1.540
		休眠测试	-	63	-	0.330

注：瞬时峰值电流：启动/测试过程中的最大电流值；

稳定值电流：启动完成进入系统后的电流值/测试过程的电流稳定值；

瞬时功耗：启动/测试过程中的最大功耗，实时功耗=实时电压×实时电流；

稳定功耗：启动完成进入系统后的功耗/测试过程中的功耗维持相对稳定时的功耗值；

安兔兔压测时，工作电流/功耗曲线图并非是一条直线，而是由大部分在稳定值 $\pm 25\%$ 范围内的波动折线和小部分超出稳定值 $\pm 25\%$ 范围的瞬时高/低峰组成；